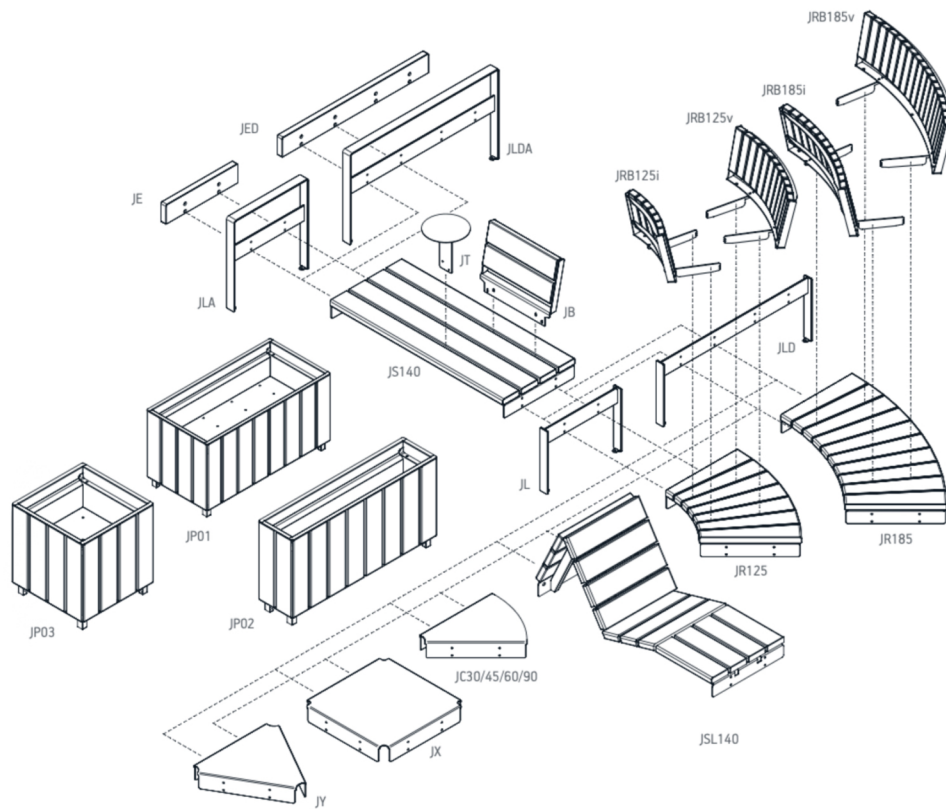


# JADA Systemelemente



Kürzel	Artikelnummer Thermoesche	Artikelnummer Tropenholz	Artikelnummer Stahlteile	Produktname
JY	X	X	KM61030	JADA, Teiler (3-fach), L600, ST_fv_RAL
JX	X	X	KM61029	JADA, Teiler (4-fach), L600, ST_fv_RAL
JLAD	X	X	KM61024	JADA, Beine mit Armlehne-Modul, B1200, Boden, ST_fv_RAL
JLA	X	X	KM61023	JADA, Beine mit Armlehne-Modul, B600, Boden, ST_fv_RAL
JL	X	X	KM61019	JADA, Beinmodul, L600, Boden, ST_fv_RAL
JLD	X	X	KM61020	JADA, Doppelbeinmodul, L1200, Boden, ST_fv_RAL
JC30	X	X	KM61025	JADA-Winkelverbindungs-Modul 30°, ST_fv_RAL
JC45	X	X	KM61026	JADA-Winkelverbindungs-Modul 45°, ST_fv_RAL
JC60	X	X	KM61027	JADA-Winkelverbindungs-Modul 60°, ST_fv_RAL
JC90	X	X	KM61028	JADA-Winkelverbindungs-Modul 90°, ST_fv_RAL
JT	X	X	KM61045	JADA, Tisch-Modul, Ø280
JR125	KM61040	KM61017	X	JADA, Bogenmodul, Ø1250
JR185	KM61041	KM61018	X	JADA, Bogenmodul, Ø1850
JSL140	KM61039	KM61016	X	JADA, Liegemodul, L1400
JB185v	KM61051	KM61034	X	JADA, Rückenlehnen-Bogen-Modul, außen, B1260
JB125v	KM61049	KM61032	X	JADA, Rückenlehnen-Bogen-Modul, außen, B840
JB125i	KM61048	KM61031	X	JADA, Rückenlehnen-Bogen-Modul, innen, B530
JB185i	KM61050	KM61033	X	JADA, Rückenlehnen-Bogen-Modul, innen, B950
JB	KM61044	KM61021	X	JADA, Rückenlehnen-Modul, B600
JP01	KM61205	KM61206	X	JADA Pflanzbehälter, Größe L, mit Behälter
JP01	KM61052	KM61035	X	JADA Pflanzbehälter, Größe L, ohne Behälter
JP02	KM61207	KM61208	X	JADA Pflanzbehälter, Größe S, mit Behälter
JP02	KM61053	KM61036	X	JADA Pflanzbehälter, Größe S, ohne Behälter
JP03	KM61209	KM61210	X	JADA Pflanzbehälter, Quadratisch, mit Behälter
JP03	KM61054	KM61037	X	JADA Pflanzbehälter, Quadratisch, ohne Behälter
JS14	KM61038	KM61015	X	JADA, Gerades-Modul, L1400
JED	KM61046	KM61047	X	JADA, „Doppelabschlussmodul aus Holz
JE	KM61042	KM61043	X	JADA, Abschlussmodul aus Holz